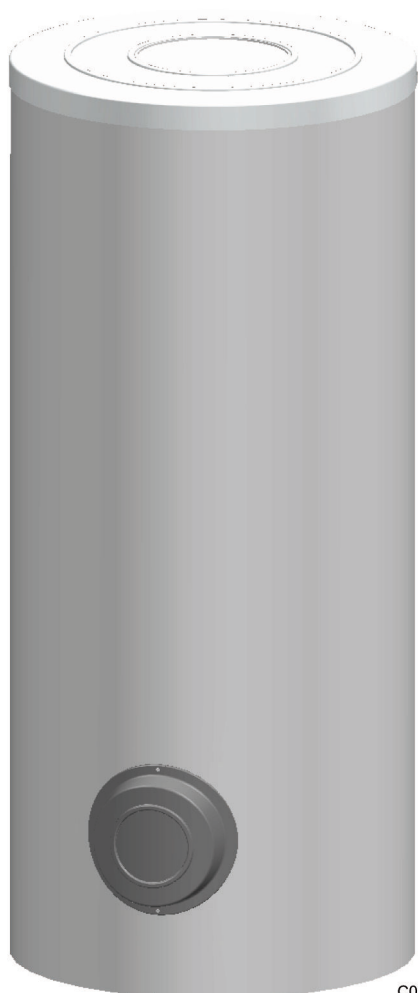


Beistell-Trinkwassererwärmer

# BL 150...500-2



C003701-A



## Installations-, Bedienungs- und Wartungsanleitung

# Inhaltsverzeichnis

---

<b>1</b>	<b>Einleitung .....</b>	<b>4</b>
	<b>1.1 Benutzte Symbole .....</b>	<b>4</b>
	1.1.1 In der Anleitung verwendete Symbole .....	4
	1.1.2 An der Ausrüstung verwendete Symbole .....	4
	<b>1.2 Abkürzungen .....</b>	<b>4</b>
	<b>1.3 Allgemeine Angaben .....</b>	<b>5</b>
	1.3.1 Pflichten des Herstellers .....	5
	1.3.2 Pflichten des Installateurs .....	5
	1.3.3 Pflichten des Benutzers .....	5
	<b>1.4 Zulassungen .....</b>	<b>6</b>
	1.4.1 Zertifizierungen .....	6
	1.4.2 Richtlinie 97/23/EG .....	6
<b>2</b>	<b>Sicherheitsvorschriften und Empfehlungen .....</b>	<b>7</b>
	<b>2.1 Empfehlungen .....</b>	<b>7</b>
<b>3</b>	<b>Technische Beschreibung .....</b>	<b>8</b>
	<b>3.1 Allgemeine Beschreibung .....</b>	<b>8</b>
	<b>3.2 Technische Daten .....</b>	<b>9</b>
	3.2.1 Eigenschaften des Trinkwassererwärmers .....	9
	3.2.2 Magnesiumanoden .....	9
<b>4</b>	<b>Anlage .....</b>	<b>10</b>
	<b>4.1 Vorschriften für die Installation .....</b>	<b>10</b>
	<b>4.2 Lieferumfang .....</b>	<b>10</b>
	4.2.1 Standardlieferumfang .....	10
	<b>4.3 Aufstellung .....</b>	<b>10</b>
	4.3.1 Typenschild .....	10
	4.3.2 Aufstellung des Gerätes .....	11
	4.3.3 Hauptabmessungen .....	11
	<b>4.4 Aufstellung des Gerätes .....</b>	<b>13</b>
	<b>4.5 Ausrichtung .....</b>	<b>14</b>
	<b>4.6 Montage des Speicherfühlers .....</b>	<b>14</b>
	<b>4.7 Hydraulisches Anschluss-Schema .....</b>	<b>14</b>
	4.7.1 Erläuterung .....	14

	4.7.2	Beispiel mit einem Gas-Brennwert- Wandheizkessel .....	16
	4.7.3	Beispiel mit einem Standkessel .....	16
	4.7.4	Sicherheitsgruppe .....	17
	<b>4.8</b>	<b>Hydraulische Anschlüsse .....</b>	<b>17</b>
	4.8.1	Hydraulischer Anschluss des Primärkreises (Wärmetauscherkreis) .....	17
	4.8.2	Trinkwasserseitige Anschlüsse (Sekundärkreis) .....	17
<b>5</b>		<b>Inbetriebnahme .....</b>	<b>20</b>
	5.1	Legionellenschutz (Nur bei Modell 500 L) .....	20
	5.2	Inbetriebnahme des Gerätes .....	20
<b>6</b>		<b>Überprüfung und Wartung .....</b>	<b>22</b>
	6.1	Allgemeine Hinweise .....	22
	6.2	Überprüfung des Ventils oder der Sicherheitsgruppe .....	22
	6.3	Reinigung der Verkleidung .....	22
	6.4	Kontrolle der Magnesiumanode .....	22
	6.5	Entkalkung .....	23
	6.6	Abbau und Montage der Reinigungsdeckel .....	23
	6.6.1	Abbau der Reinigungsdeckel .....	23
	6.6.2	Wiedermontage der Reinigungsdeckel .....	24
	6.7	Wartungsprotokoll .....	25
<b>7</b>		<b>Ersatzteile .....</b>	<b>26</b>
	7.1	Allgemeine Angaben .....	26
	7.2	Ersatzteile .....	26
	7.2.1	Trinkwassererwärmer .....	27
<b>8</b>		<b>Garantie .....</b>	<b>29</b>
	8.1	Allgemeine Angaben .....	29
	8.2	Garantiebedingungen .....	29



# 1 Einleitung

## 1.1 Benutzte Symbole

### 1.1.1. In der Anleitung verwendete Symbole

In dieser Anleitung werden verschiedene Gefahrenstufen verwendet, um die Aufmerksamkeit auf besondere Hinweise zu lenken. Wir möchten damit die Sicherheit des Benutzers garantieren, helfen jedes Problem zu vermeiden und die korrekte Funktion des Gerätes sicherstellen.



#### **GEFAHR**

Hinweis auf eine Gefahr, die zu schweren Körperverletzungen führen kann.



#### **WARNUNG**

Hinweis auf eine Gefahr, die zu leichten Körperverletzungen führen kann.



#### **ACHTUNG**

Gefahr von Sachschäden.



Hinweis auf eine wichtige Information.



Kündigt einen Verweis auf andere Anleitungen oder Seiten der Anleitung an.

### 1.1.2. An der Ausrüstung verwendete Symbole



Vor der Installation und Inbetriebnahme des Gerätes die mitgelieferten Bedienungsanleitungen aufmerksam durchlesen.



Beseitigung der Gegenstände bei einer geeigneten Einrichtung für Rückgewinnung und Recycling.

## 1.2 Abkürzungen


► **WW:** Warmwasser

## 1.3 Allgemeine Angaben

---

### 1.3.1. Pflichten des Herstellers

---

Unsere Produkte werden unter Einhaltung der Anforderungen der verschiedenen europäischen geltenden Richtlinien hergestellt. Aus diesem Grund werden sie mit dem -Kennzeichen und sämtlichen erforderlichen Dokumenten geliefert.

Technische Änderungen vorbehalten.

Wir können in folgenden Fällen als Hersteller nicht haftbar gemacht werden:

- ▶ Nichteinhalten der Gebrauchsanweisungen für das Gerät.
- ▶ Keine oder unzureichende Wartung des Gerätes.
- ▶ Nichteinhalten der Installationsanweisungen für das Gerät.

### 1.3.2. Pflichten des Installateurs

---

Dem Installateur obliegt die Installation und die erste Inbetriebnahme des Gerätes. Der Installateur muss folgende Anweisungen beachten:

- ▶ Alle Anweisungen in den mit dem Gerät gelieferten Anleitungen lesen und befolgen.
- ▶ Installation in Übereinstimmung mit den geltenden Vorschriften und Normen.
- ▶ Durchführung der ersten Inbetriebnahme und aller erforderlichen Prüfungen.
- ▶ Die Anlage dem Benutzer erklären.
- ▶ Wenn eine Wartung erforderlich ist, den Benutzer auf die Pflicht zur Kontrolle und Wartung des Gerätes aufmerksam machen.
- ▶ Alle Bedienungsanleitungen dem Benutzer aushändigen.

### 1.3.3. Pflichten des Benutzers

---

Um einen optimalen Betrieb des Gerätes zu gewährleisten, muss der Benutzer folgende Anweisungen beachten:

- ▶ Alle Anweisungen in den mit dem Gerät gelieferten Anleitungen lesen und befolgen.
- ▶ Für die Installation und die erste Inbetriebnahme muss qualifiziertes Fachpersonal beauftragt werden.
- ▶ Lassen Sie sich Ihre Anlage vom Installateur erklären.
- ▶ Die erforderlichen Kontrollen und Wartungsarbeiten durch qualifiziertes Fachpersonal durchführen lassen.
- ▶ Bewahren Sie die Anleitungen in gutem Zustand in der Nähe des Gerätes auf.

Dieses Gerät ist nicht für die Verwendung durch Personen (einschließlich von Kindern) vorgesehen, deren körperliche oder geistige Fähigkeiten oder Sinneswahrnehmung beeinträchtigt ist oder die über keine Erfahrung und Kenntnisse bezüglich der Verwendung des Gerätes verfügen, sofern sie nicht durch eine für ihre Sicherheit verantwortliche Person beaufsichtigt oder entsprechend geschult werden. Kinder sind zu beaufsichtigen, damit sie nicht mit dem Gerät spielen.

Um Gefahrensituationen zu vermeiden, muss die Netzleitung, wenn sie beschädigt ist, vom Originalhersteller, dem Händler des Herstellers oder einer anderen entsprechend qualifizierten Person ausgetauscht werden.

## 1.4 Zulassungen

---

### 1.4.1. Zertifizierungen

---

Das vorhandene Produkt stimmt mit den Vorschriften folgender europäischer Richtlinien und Normen überein:

- ▶ 2006/95/EG Richtlinie für Schwachstrom.  
Betroffene Norm: EN 60.335.1.
- ▶ 2004/108/EG Richtlinie des Rates über die elektromagnetische Verträglichkeit (BMPT).  
Betroffene Normen: EN 50.081.1, EN 50.082.1, EN 55.014

### 1.4.2. Richtlinie 97/23/EG

---

Dieses Produkt stimmt mit der Richtlinie 97/23/EG des Europäischen Parlaments und des Rates über Druckgeräte Artikel 3, Absatz 3 überein.

## 2 Sicherheitsvorschriften und Empfehlungen

---

### 2.1 Empfehlungen

---

**ACHTUNG**

Das Gerät regelmäßig warten lassen. Für einen zuverlässigen und sicheren Betrieb ist eine regelmäßige Wartung des Gerätes erforderlich.

**WARNUNG**

Das Gerät und die Anlage dürfen ausschließlich nur von qualifiziertem Fachpersonal gewartet werden.

**WARNUNG**

Heizwasser und Trinkwasser dürfen nicht miteinander in Berührung kommen. Der Brauchwasserumlauf darf nicht durch den Wärmetauscher erfolgen.

- ▶ Damit die Garantie nicht erlischt, dürfen am Gerät keinerlei Veränderungen vorgenommen werden.
- ▶ Um Wärmeabstrahlung so stark wie möglich zu vermeiden, Rohre isolieren.

Die Verkleidungen nur für Wartungs- und Reparaturarbeiten entfernen und die Verkleidungen nach den Wartungs- und Reparaturarbeiten wieder anbringen.

**Aufkleber mit Anweisungen**

Die Anweisungen und Sicherheitshinweise am Gerät dürfen niemals entfernt oder verdeckt werden und müssen während der gesamten Lebensdauer des Gerätes lesbar bleiben. Die Aufkleber mit den Anweisungen und Sicherheitshinweisen sofort ersetzen, wenn sie beschädigt oder unlesbar sind.



# 3 Technische Beschreibung

---

## 3.1 Allgemeine Beschreibung

---

BL 150...500-2 sind separate Hochleistungs-Warmwasserbereiter.

Die Trinkwassererwärmer BL 150...500-2 sind an Zentralheizungskessel anzuschließen, die für die Trinkwasserbereitung bestimmt sind.

Wichtigste Komponenten:

- ▶ Die Behälter bestehen aus Qualitätsstahl und sind innen mit einer bei 850 °C glasierten Email-Beschichtung in Trinkwasserqualität versehen, die den Behälter vor Korrosion schützt.
- ▶ Der im Behälter angeschweißte Wärmetauscher besteht aus glattem Rohrmaterial, dessen mit dem Trinkwasser in Kontakt stehende Außenoberfläche emailliert ist.
- ▶ Das Gerät ist durch Polyurethanschaumstoff isoliert, sodass Wärmeverluste maximal reduziert werden.
- ▶ Die Behälter werden durch eine oder mehrere Magnesiumanoden vor Korrosion geschützt.

## 3.2 Technische Daten

### 3.2.1. Eigenschaften des Trinkwassererwärmers

		BL 150-2	BL 200-2	BL 300-2	BL 400-2	BL 500-2
<b>Primärkreis (Wärmetauscher)</b>						
Zulässige Betriebstemperatur	°C	110	110	110	110	110
Zulässiger Betriebsüberdruck	bar	10	10	10	10	10
Inhalt des Wärmetauschers	Liter	5.1	6.3	8.1	12.1	14.8
Heizfläche	m <sup>2</sup>	0.76	0.93	1.2	1.8	2.2
Wasser Widerstand bei 3 m <sup>3</sup> /h	kPa	11	12	13	17	20
<b>Sekundärkreis (Trinkwasser)</b>						
Zulässige Betriebstemperatur	°C	95	95	95	95	95
Zulässiger Betriebsüberdruck	bar	10	10	10	10	10
Wasserinhalt	Liter	150	200	300	395	500
<b>Gewicht</b>						
Warmwasserspeicher	kg	76	89	111	144	171
<b>Mit dem Gerätetyp zusammenhängende Leistungen</b>						
Leistungsaufnahme <sup>(1)</sup>	kW	26	33	39	56	66
Dauerleistung ( $\Delta T = 35 \text{ °C}$ ) <sup>(1)</sup>	Liter/Std.	640	810	960	1375	1620
Zapfleistung über 10 Minuten ( $\Delta T = 30 \text{ °C}$ ) <sup>(2)</sup>	Liter/10 Min	250	340	520	670	780
Abkühlungskonstante Cr	Wh/24St-L-K	0.24	0.23	0.20	0.18	0.15
Bereitschaftsverluste ( $\Delta T=45K$ )	kWh/24h	1.4	1.8	2.2	2.6	3.0
N <sub>L</sub> -Zahl		2.5	4.7	11	15	19
(1) Primärtemperatur: 80 °C - Kaltwassereintritt: 10 °C - Warmwasseraustritt: 45 °C - Durchfluss: 3 m <sup>3</sup> /Std						
(2) Primärtemperatur: 80 °C - Kaltwassereintritt: 10 °C - Warmwasseraustritt: 40 °C - Speichertemperatur: 60 °C						

### 3.2.2. Magnesiumanoden

	BL 150-2	BL 200-2	BL 300-2	BL 400-2	BL 500-2
Oberer Reinigungsdeckel	1x33x420	1x33x450	1x33x290	1x33x420	1x33x420
Seitlicher Reinigungsdeckel	-	-	1x33x290	1x33x290	1x33x420

# 4 Anlage

## 4.1 Vorschriften für die Installation



### ACHTUNG

Die Installation des Gerätes muss durch qualifiziertes Personal gemäß den geltenden örtlichen und nationalen Vorschriften erfolgen.

## 4.2 Lieferumfang

### 4.2.1. Standardlieferumfang

Die Lieferung enthält:

- ▶ Ein Warmwassererwärmer.
- ▶ Eine Installations-, Bedienungs- und Wartungsanleitung.

## 4.3 Aufstellung

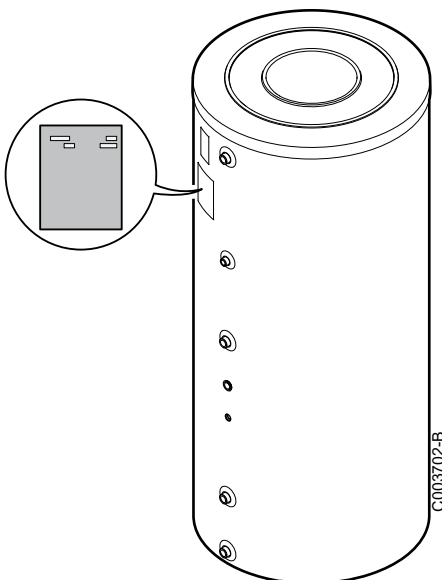
### 4.3.1. Typenschild

Das Typenschild auf dem Speicher nennt wichtige Informationen zum Gerät: Seriennummer, Modell usw..



### ACHTUNG

Das Typenschild muss jederzeit zugänglich sein.



### 4.3.2. Aufstellung des Gerätes



#### ACHTUNG

Das Gerät in einem frostgeschützten Raum aufstellen.

- ▶ Das Gerät so nah wie möglich an den Zapfstellen positionieren, um die Energieverluste durch die Rohrleitungen zu minimieren.
- ▶ Das Gerät auf einen Sockel stellen, um die Reinigung des Raums zu erleichtern.
- ▶ Das Gerät auf einer festen und stabilen Struktur aufstellen, die ihr Gewicht tragen kann.

### 4.3.3. Hauptabmessungen

#### ■ Erläuterung

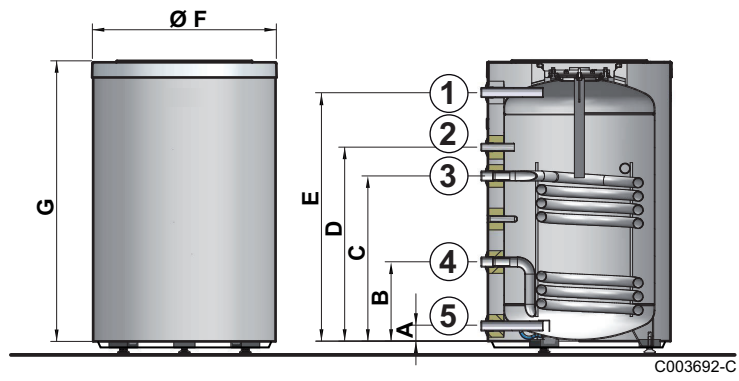
- ① Warmwasseraustritt G 1"
- ② Zirkulation G ¾"
- ③ Eingang Wärmetauscher G 1"
- ④ Ausgang Wärmetauscher G1"
- ⑤ Kaltwassereintritt + Öffnung für die Entleerung G 1"



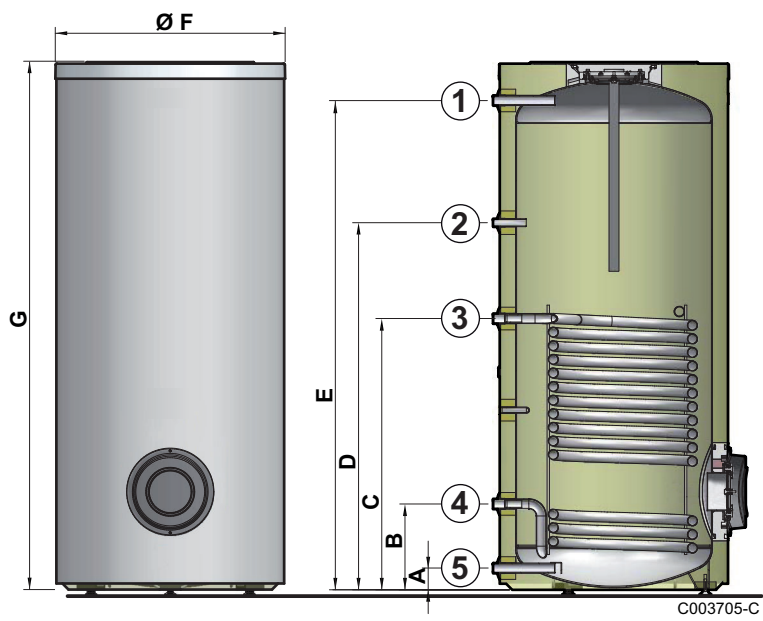
**G** : Zylindrisches Außengewinde, Flachdichtend

	BL 150-2	BL 200-2	BL 300-2	BL 400-2	BL 500-2
<b>A</b>	70	70	70	66	71
<b>B</b>	282	282	282	284	283
<b>C</b>	567	657	747	838	896
<b>D</b>	662	840	1142	1157	1213
<b>E</b>	844	1114	1634	1510	1618
<b>F (Ø)</b>	605	605	605	705	755
<b>G</b>	944	1212	1734	1622	1740

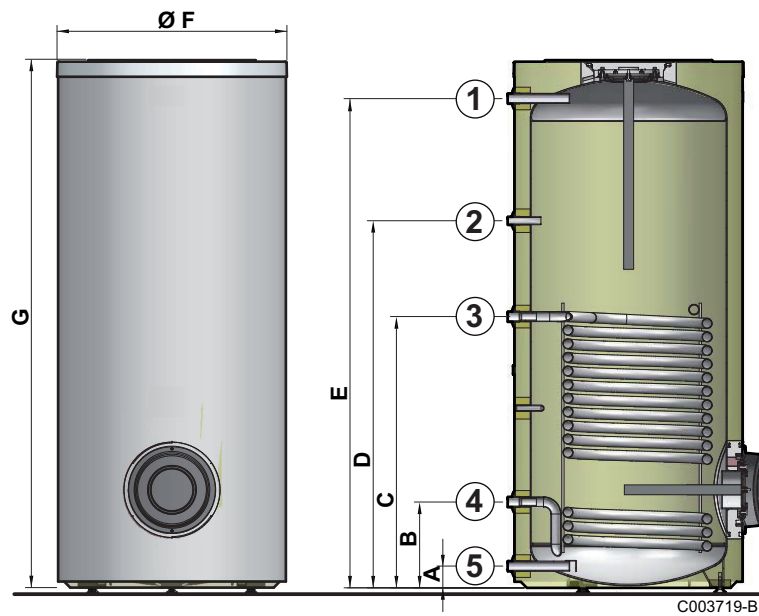
■ BL 150-2



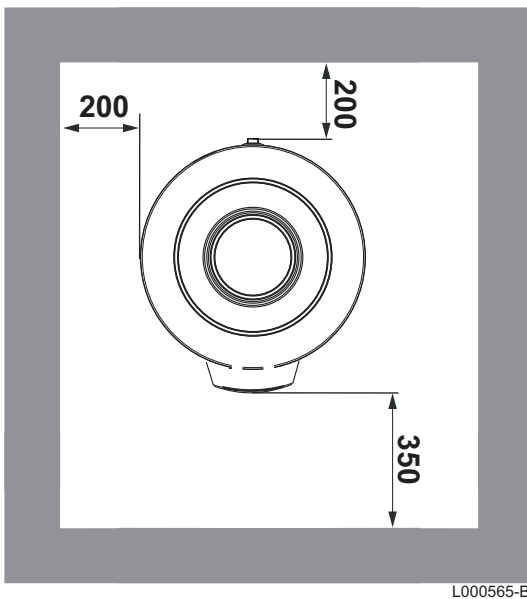
■ BL 200-2



## ■ BL 300-2 - BL 400-2 - BL 500-2



## 4.4 Aufstellung des Gerätes

**ACHTUNG**

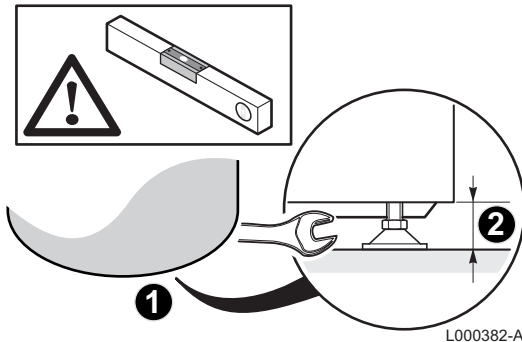
- ▶ 2 Personen vorsehen.
- ▶ Das Gerät mit Schutzhandschuhen handhaben.

1. Verpackung des Warmwassererwärmers entfernen, wobei dieser auf der Transportpalette stehen gelassen wird.
2. Die Schutzverpackung entfernen.
3. Die 3 Schrauben entfernen, die den Warmwassererwärmer an der Palette fixieren.
4. Den Warmwassererwärmer anheben und am vorgesehenen Standort abstellen, dabei die in der Zeichnung angegebenen Mindestabstände einhalten.

## 4.5 Ausrichtung

Der Ausgleich des Speichers wird mittels der 3 FüÙe, die sich im beiliegenden Gebrauchsanweisungs-Beutel befinden, durchgeführt.

1. Die 3 verstellbaren FüÙe unter dem Gerät montieren.
2. Das Gerät mit seinen verstellbaren FüÙen waagrecht ausrichten.



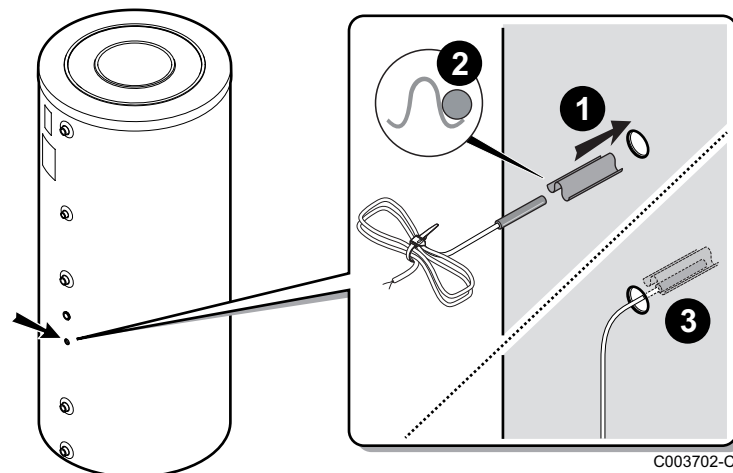
- ▶ Einstellbereich: 10 mm.
- ▶ Unter den FüÙen des Speichers Blechunterlagen verwenden, falls erforderlich.



### ACHTUNG

Keine Unterlagen direkt unter den Außenverkleidungen des Warmwassererwärmers verwenden.

## 4.6 Montage des Speicherfühlers



1. Den Fühler mittels der Kontaktfeder für die Tauchhülse in die Tauchhülse einsetzen.  
Die Kontaktfeder für die Tauchhülse wird im Beutel mit der Bedienungsanleitung geliefert.
2. OrdnungsgemäÙe Platzierung der Fühler in der Tauchhülse und Montage der Halteklammer prüfen.
3. Die Montage der Kontaktfeder für die Tauchhülse überprüfen.

## 4.7 Hydraulisches Anschluss-Schema

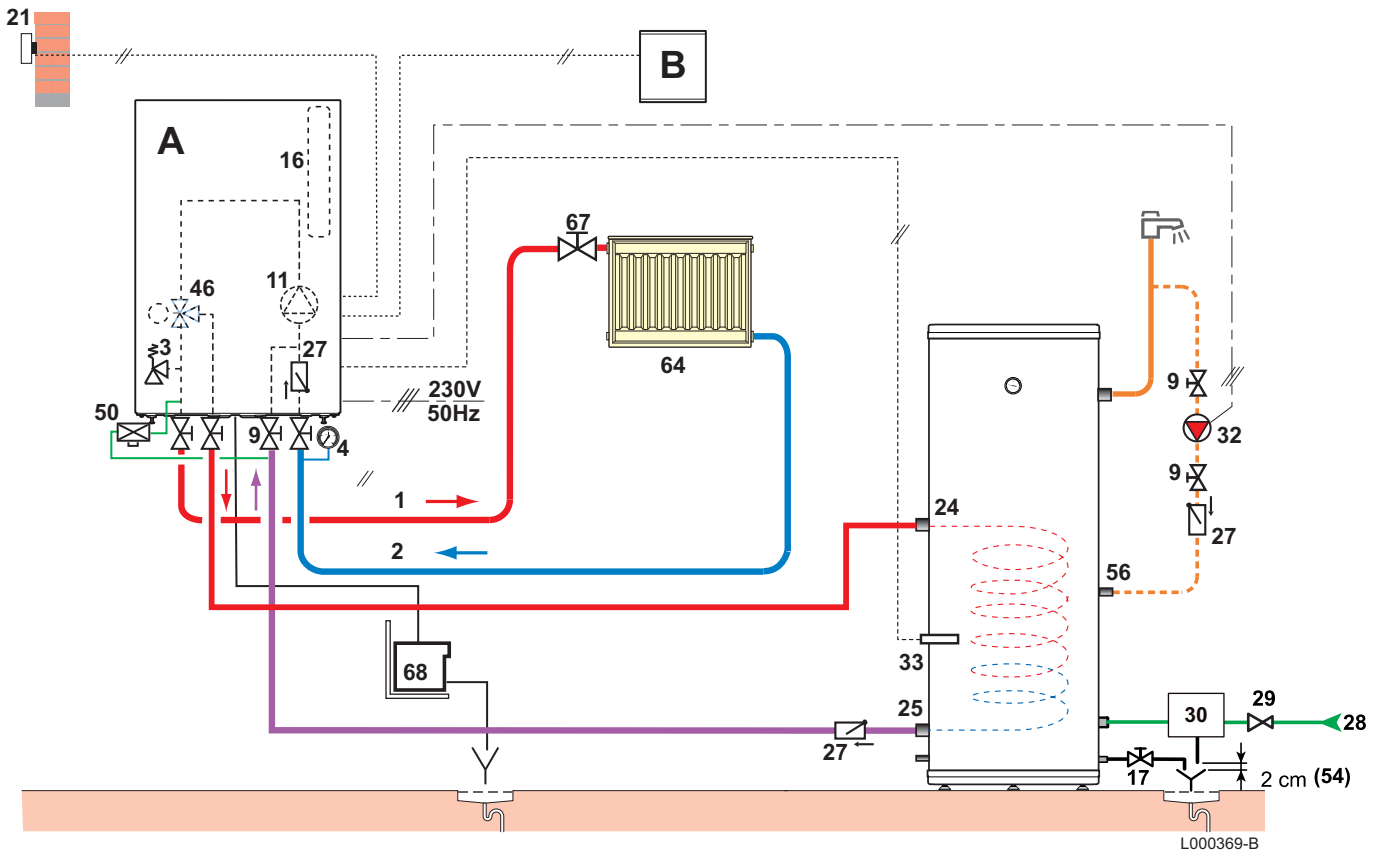
### 4.7.1. Erläuterung

- A** Heizkessel, Wärmepumpe
- B** Regelung
- 1** Vorlauf Heizkreis

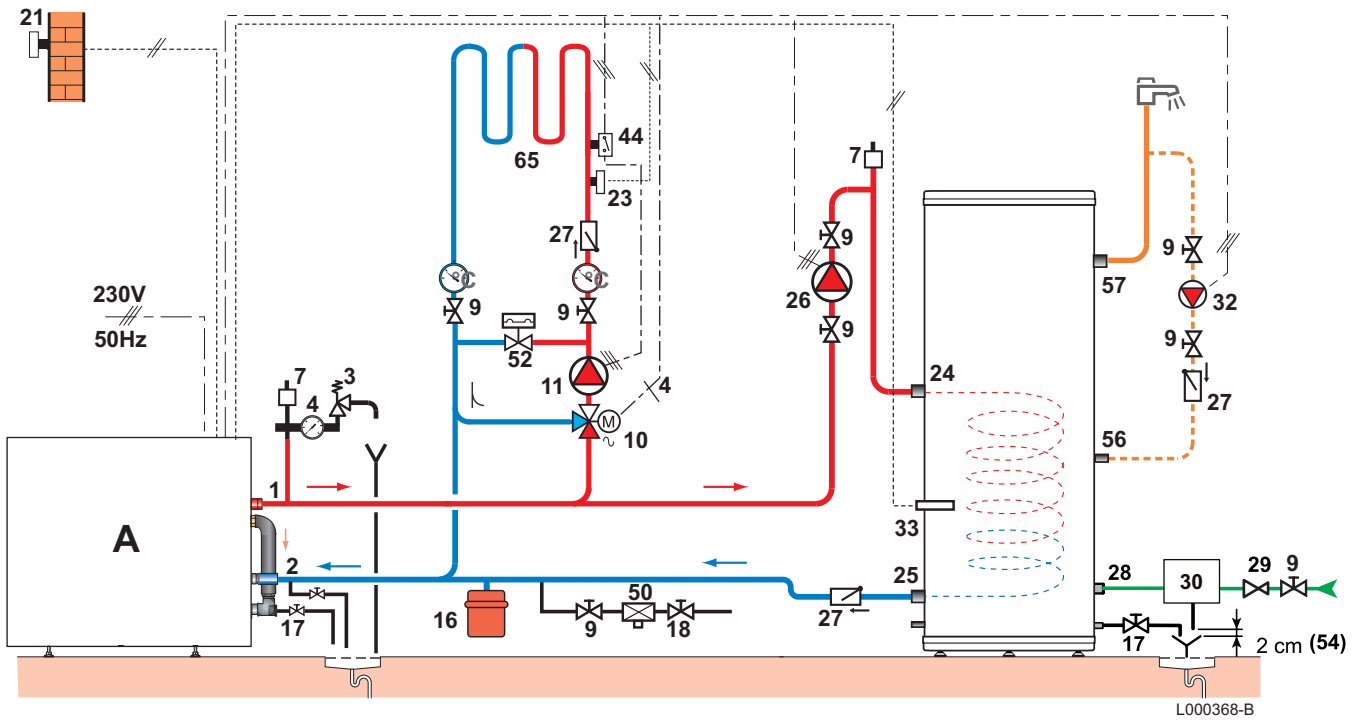
2	Rücklauf Heizkreis
3	Sicherheitsventil 3 bar
4	Manometer
7	Automatischer Entlüfter
9	Absperrventil
10	3-Wege-Mischer
11	Heizungs-Umwälzpumpe
16	Ausdehnungsgefäß
17	Entleerungshahn
18	Füllen des Heizungskreises
21	Außentemperaturfühler
23	Mischerkreis-Vorlauffühler
24	Wärmetauschereingang-Kesselkreis
25	Wärmetauscherausgang-Kesselkreis
26	Speicherladepumpe
27	Rückschlagklappe
28	Kaltwassereintritt
29	Druckminderer
30	Sicherheitsgruppe
32	WWE-Zirkulationspumpe
33	Warmwasser-Temperaturfühler
44	Temperaturwächter 65 °C mit manueller Entstörung bei Fußbodenheizung
46	3-Wege-Mischventil mit Umkehrmotor
50	Systemtrenner
52	Überströmventil
54	Mündung frei und beobachtbar 2-4 cm über Trichter
56	Zirkulation
57	Warmwasseraustritt
64	ungemischter Heizkreis, z.b. Radiatoren
65	Heizkreis kann als Niedertemperaturkreis (Fußboden oder Heizkörper) ausgelegt werden
67	Manueller Hahn
68	System für die Neutralisierung des Kondensats



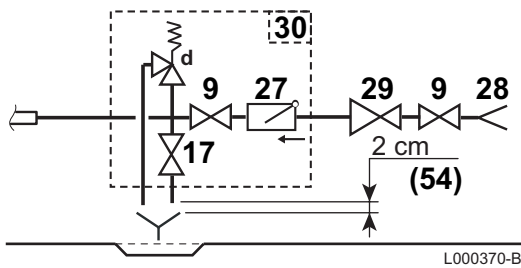
### 4.7.2. Beispiel mit einem Gas-Brennwert-Wandheizkessel



### 4.7.3. Beispiel mit einem Standkessel



#### 4.7.4. Sicherheitsgruppe



- |    |   |
|----|---|
| 9  | Absperrventil                                     |
| 17 | Entleerungshahn                                   |
| 27 | Rückschlagklappe                                  |
| 28 | Kaltwassereintritt                                |
| 29 | Druckminderer                                     |
| 30 | Sicherheitsgruppe                                 |
| 54 | Mündung frei und beobachtbar 2-4 cm über Trichter |
| d  | Sicherheitsventil 7 bar (0.7 MPa)                 |

## 4.8 Hydraulische Anschlüsse

### 4.8.1. Hydraulischer Anschluss des Primärkreises (Wärmetauscherkreis)

☞ Siehe Bild : "Hydraulisches Anschluss-Schema", Seite 14.  
Für den hydraulischen Anschluss der 150- bis 300-Liter-Speicher sowie des Kessels (rechts oder links) empfehlen wir Ihnen auf Wunsch lieferbare Anschluss-Sätze.  
Für den Anschluss dieser Sätze beziehe man sich auf das mit dem Bausatz mitgelieferte Merkblatt.

### 4.8.2. Trinkwasserseitige Anschlüsse (Sekundärkreis)

Zur Ausführung sind u. a. die entsprechenden Normen und örtlichen Vorschriften zu beachten. Um Wärmeabstrahlung so stark wie möglich zu vermeiden, Rohre isolieren.

Die Anschlüsse gemäß den technischen Vorschriften von Belgaqua vornehmen.

#### ■ Besondere Vorsichtsmaßnahmen

Vor dem Anschliessen die **Leitungen für Trinkwasserzufuhr spülen**, damit keine Metallpartikel oder andere Verunreinigungen in den Behälter gelangen.

## ■ Sicherheitsventil



### ACHTUNG

Den Sicherheitsregeln entsprechend ist ein auf 7 bar(0.7 MPa) eingestelltes Sicherheitsventil am Kaltwassereingang des Speichers montiert.

- ▶ Das Sicherheitsventil in den Kaltwasserkreis integrieren.
- ▶ Das Sicherheitsventil gut zugänglich in der Nähe des Trinkwarmwassererwärmers installieren.

## ■ Dimensionierung

- ▶ Der Durchmesser der Sicherheitsgruppe und ihres Anschlusses an den Warmwassererwärmer muss mindestens so groß sein wie der Durchmesser des Kaltwasserzulaufs des Warmwassererwärmers.
- ▶ Zwischen dem Ventil oder der Sicherheitsgruppe und dem Trinkwarmwassererwärmer darf sich keine Absperrvorrichtung befinden.
- ▶ Die Abflussleitung des Sicherheitsventils oder der Sicherheitsarmatur darf nicht verstopft sein.

Um das Abfließen von Wasser im Fall von Überdruck zu vermeiden:

- ▶ Das Ablaufrohr der Sicherheitsgruppe muss eine kontinuierliche und ausreichende Neigung aufweisen.
- ▶ Der Querschnitt des Ablaufrohrs der Sicherheitsgruppe muss mindestens so groß sein wie der Querschnitt der Ausgangsöffnung der Sicherheitsgruppe.

## ■ Absperrventile

Primär- und Sekundärkreis mit Absperrventilen montieren, um die Wartung des Trinkwarmwassererwärmers zu erleichtern. Diese Ventile ermöglichen die Wartung des Speichers und seiner Komponenten, ohne die gesamte Anlage entleeren zu müssen.

Diese Ventile ermöglichen außerdem ein Abtrennen des Trinkwarmwassererwärmers bei Druckproben der Anlage, falls der Prüfdruck höher ist als der für den Trinkwarmwassererwärmer zulässige Betriebsdruck.



### ACHTUNG

Beim Anschluss an eine Kupferleitung, muss zwischen dem Warmwasserausgang des Speichers und dieser Leitung eine Muffe aus Stahl, Guss oder Isoliermaterial verwendet werden, damit jegliche Korrosion des Anschlusses vermieden wird.

## ■ Kaltwasser-/Trinkwasseranschluss

Den Kaltwasserzulauf gemäß dem Hydraulikinstallationschema anschließen.

Die für den Anschluss an die Kaltwasserzufuhr verwendeten Bauteile müssen den geltenden Normen und Bestimmungen des jeweiligen Landes entsprechen.

- ▶ In dem Heizraum sollte ein Wasserablauf vorhanden sein, sowie ein Ablauftrichter für die Sicherheitsarmatur.
- ▶ Im Kaltwasserzulauf des Brauchwasserkreises ist ein Rückschlagventil vorzusehen.
- ▶ In den Regionen mit sehr kalkhaltigem Wasser ( $T_h > 20 \text{ °F}$ ) wird empfohlen, eine Wasserenthärtungsanlage vorzusehen. Die Wasserhärte muss immer zwischen  $12 \text{ °F}$  et  $20 \text{ °F}$  liegen, um einen effizienten Korrosionsschutz sicherzustellen. Die Wasserenthärtungsanlage führt zu keinen Abweichungen von unserer Garantie, sofern diese zugelassen und gemäß dem Stand der Technik eingestellt und überprüft ist und regelmäßig gewartet wird.

## ■ Druckminderer

Wenn der Versorgungsdruck 80 % der Einstellung des Ventils oder der Sicherheitsgruppe übersteigt (Beispiel: 8 bar(0.8 MPa) für eine auf 10 bar(1.0 MPa) eingestellte Sicherheitsgruppe), muss vor dem Gerät ein Druckminderer montiert werden. Es ist zweckmäßig, den Druckminderer hinter den Wasserzähler einzubauen, damit in den Kalt- und Warmwasserleitungen des Gebäudes annähernd gleiche Druckverhältnisse herrschen.

## ■ Warmwasserzirkulationsleitung

Damit das Warmwasser bei Öffnen der Hähne sofort zur Verfügung steht, kann eine Zirkulationsschleife zwischen den Entnahmestellen und der Zirkulations-Verrohrung des Trinkwassererwärmers installiert werden. In dieser Schleife muss eine Rückschlagklappe vorgesehen werden.



Zum Optimieren des Energieverbrauchs die Warmwasser-Zirkulationsleitung durch die Regelung des Heizkessels oder durch eine zusätzliche programmierbare Zeitschaltuhr ansteuern.

## ■ Maßnahmen zum Verhindern des Rückfließens von erwärmtem Wasser

Im Kaltwasserzulauf des Brauchwasserkreises ist ein Rückschlagventil vorzusehen.

# 5 Inbetriebnahme

## 5.1 Legionellenschutz (Nur bei Modell 500 L)



### WARNUNG

Bei WW-Erwärmern mit einem Fassungsvermögen über 400 Litern muss die Legionellenschutz-Verordnung befolgt werden (Sonstige Länder: Die geltenden Bestimmungen einhalten)

Eine dieser 2 Anweisungen anwenden:

- ▶ Das Warmwasser am Ausgang der Geräte muss ständig eine Temperatur größer oder gleich 55 °C haben.
- ▶ Das Warmwasser muss mindestens einmal pro 24 Stunden während einer Mindestdauer auf eine Mindesttemperatur gebracht werden. Siehe Tabelle weiter unten:

Mindestdauer des Aufrechterhaltens der Temperatur (Minuten)	Wassertemperatur (°C)
2	größer oder gleich 70
4	65
60	60

## 5.2 Inbetriebnahme des Gerätes



### ACHTUNG

Die Erstinbetriebnahme darf nur durch zugelassenes Fachpersonal erfolgen.

1. Den Brauchwasserkreis durchspülen und den Trinkwassererwärmer über das Kaltwasserzulaufrohr füllen.
2. Warmwasserhahn öffnen.
3. Eine Auslaufstelle (z. B. Warmwasserhahn) geöffnet lassen und den Speicher über das Kaltwasserzulaufrohr vollständig mit Wasser füllen.
4. Den Warmwasserhahn wieder schließen, sobald das Wasser gleichmäßig und ohne Geräusche fließt.
5. Alle WW-Rohre entlüften, indem die Schritte 2 bis 4 für jeden Warmwasserhahn wiederholt werden.



Es ist erforderlich, die im Speicher oder in den Leitungen bzw. Wasserarmaturen eventuell befindliche Luft zu entlüften, um unangenehme Geräusche durch eingeschlossene Luft zu vermeiden, die sich beim Aufheizen oder bei der Wasserentnahme verlagert.

6. Den Wärmetauscher-Kreis des Speichers durch den vorhandenen Entlüfter entlüften.
7. Überprüfen Sie die einwandfreie Funktion aller Regel- und Sicherheitsorgane (insbesondere Ventile) ; dazu die mit diesen Geräte gelieferten Anleitungen beachten.

**ACHTUNG**

Während des Aufheizvorganges kann eine gewisse Menge Wasser am Sicherheitsventil austreten, was auf die Ausdehnung des Wassers zurückzuführen ist. Diese Erscheinung ist vollkommen normal und darf auf keinen Fall verhindert werden.

# 6 Überprüfung und Wartung

## 6.1 Allgemeine Hinweise



### ACHTUNG

- ▶ Die Wartungsarbeiten sind durch qualifiziertes Fachpersonal auszuführen.
- ▶ Es dürfen nur Originalersatzteile verwendet werden.

## 6.2 Überprüfung des Ventils oder der Sicherheitsgruppe

Das Ventil oder die Sicherheitsgruppe mindestens **1 x pro Monat** betätigen, um die ordnungsgemäße Funktion zu überprüfen. Diese Überprüfung ermöglicht die Vermeidung eventueller Überdrücke, die den WW-Erwärmer beschädigen könnten.



### WARNUNG

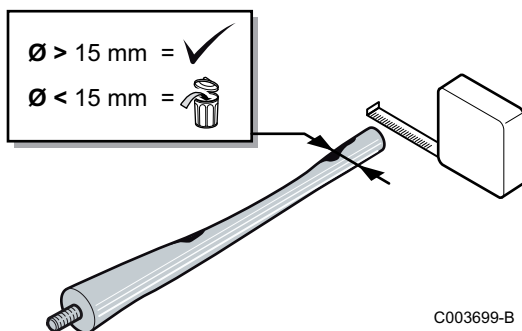
Die Nicht-Beachtung dieser Wartungsregel könnte zur Beschädigung des Behälters führen.

## 6.3 Reinigung der Verkleidung

Die Außenflächen der Geräte mit einem feuchten Tuch und einem milden Reinigungsmittel reinigen.

## 6.4 Kontrolle der Magnesiumanode

Den Zustand der Anode am Ende des ersten Jahres überprüfen. Nach der ersten Kontrolle und je nach Abnutzung der Anode muss der Zeitabstand zwischen den weiteren Kontrollen festgelegt werden. Die Magnesiumanode muss wenigstens im Abstand von 2 Jahren überprüft werden.






1. Die Reinigungsdeckel entfernen.  
 Siehe Kapitel: "Abbau der Reinigungsdeckel", Seite 23.
2. Den WW-Erwärmer entkalken, falls erforderlich.  
 Siehe Kapitel: "Entkalkung", Seite 23.
3. Den Durchmesser der Anode messen.  
 Die Anode ersetzen, wenn ihr Durchmesser kleiner ist als 15 mm.
4. Die Einheit aus Anode und Reinigungsdeckel wieder anbringen.  
 Siehe Kapitel: "Wiedermontage der Reinigungsdeckel", Seite 24.

## 6.5 Entkalkung

---

In Regionen mit hoher Wasserhärte wird empfohlen, das Gerät jährlich zu entkalken, um seine Leistungsdaten zu erhalten.

1. Die Reinigungsdeckel entfernen.  
 Siehe Kapitel: "Abbau der Reinigungsdeckel", Seite 23.
2. Die Magnesiumanode bei jedem Öffnen des Reinigungsdeckels kontrollieren.  
 Siehe Kapitel: "Kontrolle der Magnesiumanode", Seite 22.
3. Den Kalk der sich in Form von Schlamm oder Kesselsteinschichten auf dem Boden des Behälters befindet, entfernen. Den Kalk auf der Innenwand des Speichers hingegen nicht entfernen, da er einen zusätzlichen Korrosionsschutz darstellt und die Isolation des Warmwasserbereiters verstärkt.
4. Den Wärmetauscher entkalken, um seine Leistung zu erhalten.
5. Die Teile wieder montieren.  
 Siehe Kapitel: "Wiedermontage der Reinigungsdeckel", Seite 24.

## 6.6 Abbau und Montage der Reinigungsdeckel

---



### ACHTUNG

Um die Dichtheit zu garantieren, müssen bei jedem Öffnen unbedingt sämtliche Dichtungen ersetzt werden.

- ▶ Für den oberen Reinigungsdeckel eine neue Lippendichtung und einen neuen Sprengring vorsehen.
- ▶ Eine neue Dichtung für den seitlichen Reinigungsdeckel vorsehen.

### 6.6.1. Abbau der Reinigungsdeckel

---

1. Die Kaltwasserzufuhr absperren.
2. Den Trinkwassererwärmer entleeren.

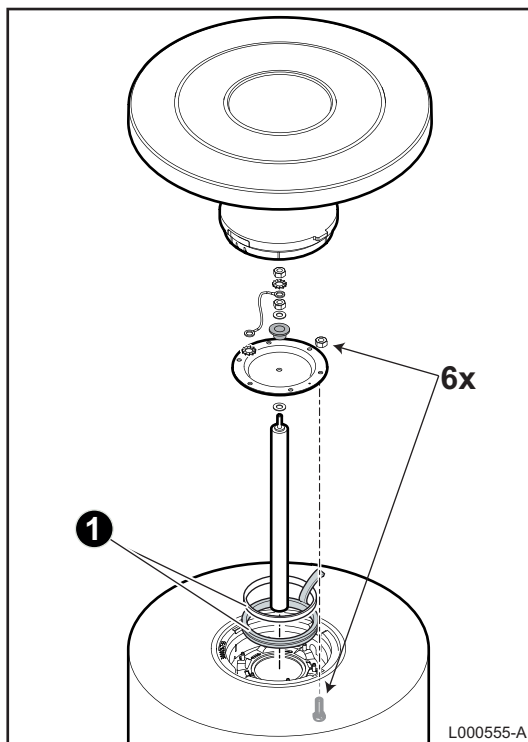


Die Kaltwasserzufuhr ist die Entleerungsöffnung.

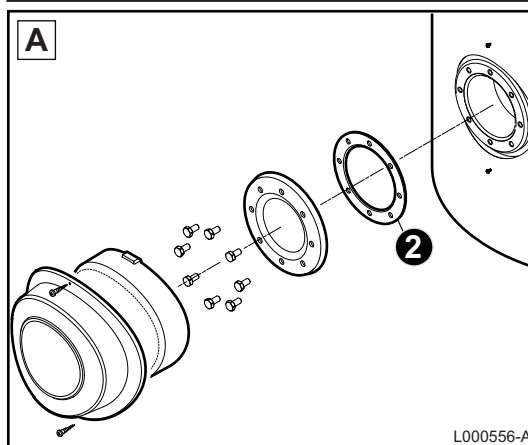
3. Die Reinigungsdeckel entfernen.



## 6.6.2. Wiedermontage der Reinigungsdeckel



1. Den Dichtungsring des Flansches auswechseln und ihn wieder der Lasche zur Speicher-Außenseite anbringen.



2. Die Dichtungsscheibe ersetzen.

<b>A</b>	Seitlicher Reinigungsdeckel ohne Anode
<b>B</b>	Seitlicher Reinigungsdeckel mit Anode

3. Die Teile wieder montieren.

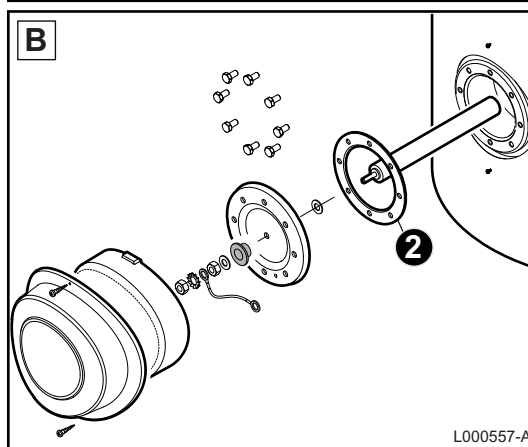


### ACHTUNG

Einen Drehmomentschlüssel benutzen.

Magnesiumanode: Anzugsmoment 8 N·m.

Die Flansch-Befestigungsschrauben sollten nicht übermäßig angezogen werden.



Flansch	Anzugsmoment
Lippendichtung	6 N·m +1/-0
Dichtungsscheibe	15 N·m



Man erreicht ca. 6 N·m indem man den Rohrsteckschlüssel mit dem kurzen Hebel einsetzt, und 15 N·m wenn man ihn mit dem langen Hebel einsetzt.

4. Nach Montage Dichtheit am seitlichen Flansch überprüfen.
5. Gerät in Betrieb setzen.



Siehe Kapitel: "Inbetriebnahme des Gerätes", Seite 20.

## 6.7 Wartungsprotokoll

---

Nr.	Datum	Vorgenommene Kontrollen	Bemerkungen	Ausführender	Unterschrift

# 7 Ersatzteile

## 7.1 Allgemeine Angaben

Wenn bei Inspektions- oder Wartungsarbeiten festgestellt wurde, dass ein Teil des Gerätes ausgewechselt werden muss, verwenden Sie in diesem Fall ausschließlich Original-Ersatzteile oder empfohlene Ersatzteile und Materialien.

Schicken Sie das auszuwechselnde Teil bitte an die Abteilung für Warenrücksendungen Ihres Lieferanten, wenn das entsprechende Teil noch die Garantie genießt (siehe die Allgemeinen Verkaufs- und Lieferungsbedingungen).



Achten Sie immer darauf, Ihrer Rücksendung das vollständig ausgefüllte Rücksendeformular beizulegen, siehe das beigefügte Beispiel. Auf diese Weise kann Ihr Lieferant seine Garantieverpflichtungen am einfachsten und schnellsten erfüllen.

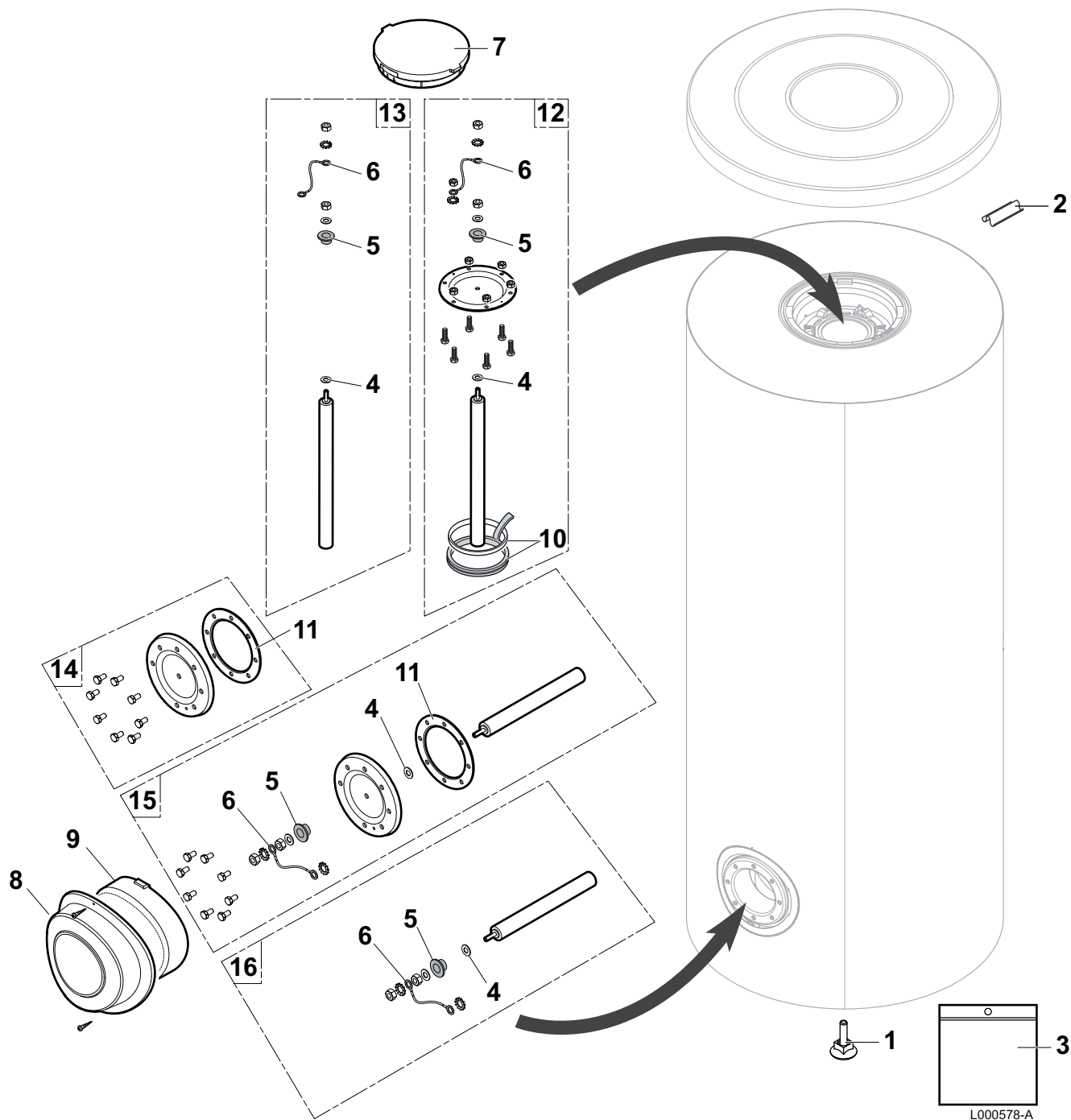
<b>Kunde</b>						
Artikel-Nr.					Datum	
Name						
Adresse						
Plz./Ort.						
Telefon						
Kontaktperson						
Bestellnummer						
<b>Artikel</b>	<b>Beschreibung</b>	<b>Seriennummer<sup>(1)</sup></b>	<b>Typ</b>	<b>Installationsdatum</b>	<b>Grund für den Austausch</b>	<b>Artikel-Nr.</b>

(1) Diese Angaben finden Sie auf dem Typenschild.

## 7.2 Ersatzteile

Referenz der Ersatzteilliste: 7607686-002-01

### 7.2.1. Trinkwassererwärmer



L000578-A

Kennziffern	Artikel-Nr.	Bezeichnung	BL 150-2	BL 200-2	BL 300-2	BL 400-2	BL 500-2
1	97860646	Verstellbarer Fuß M10 x 35	x	x	x	x	x
2	95365613	Kontaktfeder (für Tauchhülse)	x	x	x	x	x
3	200021501	Schrauben für Reinigungsdeckel	x	x	x	x	x
4	95014035	Dichtung Ø 35 x 8.5 x 2	x	x	x	x	x
5	94974527	Kunststoff-Zwischenstück	x	x	x	x	x
6	89604901	Massekabel der Anode	x	x	x	x	x
7	300026994	Dämmung des Deckels	x	x	x	x	x
8	300026735	Seitliche Haube	x	x	x	x	x

Kennziffern	Artikel-Nr.	Bezeichnung	BL 150-2	BL 200-2	BL 300-2	BL 400-2	BL 500-2
9	300026876	Deckel für Halbstopfen	x	x	x	x	x
10	89705511	Dichtung 7 mm + Sprengring 5 mm	x	x	x	x	x
11	300026031	Dichtungsring EPDM	x	x	x	x	x
12	200022466	Oberer Reinigungsdeckel komplett mit Anode und Dichtung	x			x	x
12	200007273	Oberer Reinigungsdeckel komplett mit Anode und Dichtung		x			
12	89555501	Oberer Reinigungsdeckel komplett mit Anode und Dichtung			x		
13	89588912	Anode komplett Durchmesser 33 mm - Länge 290 mm (1x) - Für oberen Reinigungsdeckel			x		
13	89608950	Anode komplett Durchmesser 33 mm - Länge 420 mm (1x) - Für oberen Reinigungsdeckel	x			x	x
13	89628562	Anode komplett Durchmesser 33 mm - Länge 450 mm (1x) - Für oberen Reinigungsdeckel		x			
14	200021970	Seitlicher Reinigungsdeckel, einfach, komplett mit Dichtungen und Schraubmaterial		x			
15	200022440	Seitlicher Reinigungsdeckel, komplett mit Anode, Dichtungen und Schraubmaterial			x	x	
15	200022441	Seitlicher Reinigungsdeckel, komplett mit Anode, Dichtungen und Schraubmaterial					x
16	89588912	Anode komplett Durchmesser 33 mm - Länge 290 mm (1x) - Für seitlichen Reinigungsdeckel			x	x	
16	89608950	Anode komplett Durchmesser 33 mm - Länge 420 mm (1x) - Für seitlichen Reinigungsdeckel					x

# 8 Garantie

---

## 8.1 Allgemeine Angaben

---

Wir gratulieren Ihnen zum Kauf Ihres neuen Gerätes und danken Ihnen für Ihr Vertrauen.

Wir weisen Sie darauf hin, dass die ursprünglichen Eigenschaften Ihres Gerätes bei regelmäßiger Kontrolle und Wartung besser gewährleistet werden können.

Ihr Installateur und unser Kundendienstnetz steht Ihnen selbstverständlich weiterhin zu Diensten.

## 8.2 Garantiebedingungen

---

Die gesetzlichen Bestimmungen im Land des Käufers über dessen Ansprüche im Fall von verdeckten Mängeln werden von den folgenden Bestimmungen nicht berührt.

Ihr Gerät besitzt eine vertragliche Garantie gegen Fertigungsfehler ab dem auf der Rechnung des Installateurs angegebenen Kaufdatum.

Die Garantiezeit ist in unserem Preiskatalog angegeben. Für Schäden, die auf einen unsachgemäßen Gebrauch des Gerätes, mangelnde oder unzureichende Wartung oder unsachgemäße Installation des Gerätes zurückzuführen sind (wobei es Ihnen obliegt, dafür zu sorgen, dass die Installation durch einen autorisierten Heizungsfachbetrieb erfolgt), kann der Hersteller nicht haftbar gemacht werden.

Wir schließen jegliche Haftung für Sachschäden, immaterielle Schäden oder Personenschäden in Folge einer Installation aus, die nicht übereinstimmt mit:

- ▶ den gesetzlichen und vorschriftsmäßigen Bestimmungen oder den Auflagen der örtlichen Behörden,
- ▶ den nationalen oder auch lokalen Bestimmungen, insbesondere im Hinblick auf die Installation/Anlage,
- ▶ unseren Installationsanweisungen und -hinweisen, insbesondere im Hinblick auf die regelmäßige Wartung der Geräte,
- ▶ die fachgemäße Ausführung.

Unsere Garantie beschränkt sich auf den Austausch oder die Reparatur der fehlerhaften Teile durch unseren Kundendienst unter Ausschluss der Kosten für Arbeitszeit, Anfahrt und Transport.

Unsere Garantie deckt nicht den Austausch oder die Reparatur von Teilen im Falle einer normalen Abnutzung, dem Eingriff nicht qualifizierter Dritter, mangelhafter oder unzureichender Aufsicht oder Wartung, einer nicht konformen Spannungsversorgung und einer Verwendung eines nicht geeigneten oder minderwertigen Brennstoffs.

Das Demontieren von Baugruppen wie Motoren, Pumpen, Magnetventile usw. führt zum Erlöschen der Garantie.

Die von der Europäischen Richtlinie 99/44/EWG aufgestellten Rechte, übertragen durch die Gesetzesverordnung Nr. 24 vom 2. Februar 2002, veröffentlicht im J.O Nr. 57 vom 8. März 2002, bleiben gültig.

CE

© Impressum

Alle technischen Daten im vorliegenden Dokument sowie die Zeichnungen und Schaltpläne verbleiben in unserem alleinigen Eigentum und dürfen ohne vorherige schriftliche Genehmigung nicht reproduziert werden.

14/06/2013



7607686-001-02

 **remeha**